

Fotocopiadora A3 en Blanco y Negro

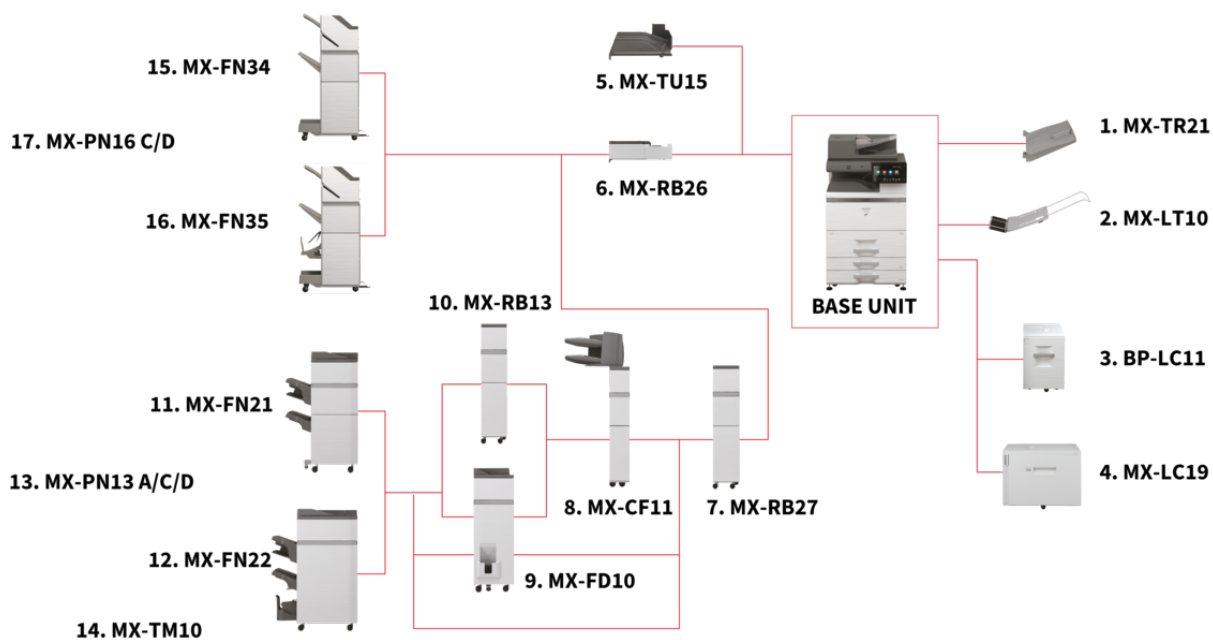
BP-70M90

Diseño preparado para el futuro. MFP de gran volumen con estrictas funciones de seguridad y productividad superior para grupos de trabajo.



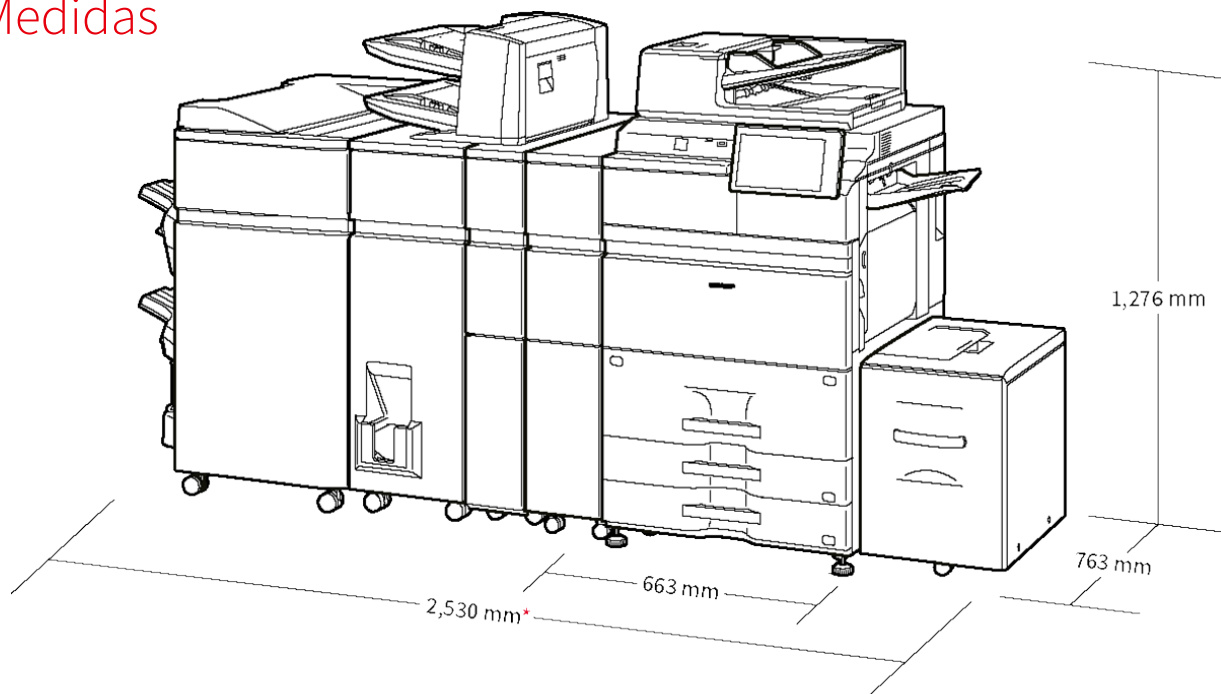
- Rápida y versátil, impresora multifunción A3 en blanco y negro de gran volumen a 90 ppm con amplias opciones de finalizadores para crear fácilmente documentos de aspecto profesional
- El conector integrado de Microsoft® Teams mejora la colaboración al permitir el acceso directo y seguro para imprimir o escanear desde los canales de Microsoft® Teams
- Los datos son seguros con las funciones de protección de datos y del sistema líderes del sector, como la seguridad basada en BIOS, el antimalware Bitdefender y el módulo de plataforma de confianza
- Interactúe con el MFP directamente desde su dispositivo móvil a través de WiFi, AirPrint, Bluetooth, NFC y código QR
- Perfecta integración y conexión con las aplicaciones de procesos empresariales basadas en la nube
- Escanea a velocidades de hasta 280ipm con detección de doble alimentación opcional para eliminar las interrupciones de productividad
- La pantalla táctil LCD en color de 10,1 pulgadas, con gran sensibilidad, ofrece una interfaz de usuario al estilo de la de un smartphone que facilita el acceso y el uso de todo.
- El rendimiento medioambiental superior ofrece un menor consumo de energía en espera y un bajo valor TEC
- Consigue una magnífica eficiencia energética, incluyendo el uso de tóner de fusión a baja temperatura, lo que supone un consumo de energía muy reducido para el MFP
- Un sensor de movimiento detecta a los usuarios que se acercan asegurando que el MFP esté siempre listo para ser utilizado
- Plataforma de hardware y soluciones con múltiples funciones que admite el entorno de trabajo híbrido
- Manténgase al día y conforme con las actualizaciones remotas del firmware y de las aplicaciones a través del portal de aplicaciones de Sharp

Configuraciones



Las configuraciones pueden ser diferentes según la región. Póngase en contacto con su representante local de Sharp para más información.

Medidas



* 2,655 mm when finisher tray is extended.

Las medidas indicadas con opciones incluidas. Las opciones pueden variar según la región.

Opciones

Unidad Base

01. MX-TR21 Unidad de bandeja de salida

02. MX-LT10 Bandeja de alimentación de papel formato banner

Recomendado para la impresión de papel formato banner

03. BP-LC11 Bandeja de gran capacidad (A4)

3.500 hojas, (60 - 220 g/m2)

04. MX-LC19 Bandeja de gran capacidad (A3)

3.000 hojas, A3W - B5 (60 - 220 g/m2)

Impresora

MX-PF10 Kit de código de barras

Permite la impresión de códigos de barras

Escáner

AR-SU1 Unidad de sello

Marca los documentos digitalizados para comprobación

BP-DD10 Kit de detección de doble alimentación

Elimina la doble alimentación de papel mientras escanea

Fax

BP-FX11 Kit expansión de Fax

MX-FWX1 Kit expansión de iFax

Sharp OSA®

MX-AMX1 Módulo de integración de aplicaciones

BP-AM10 Módulo de comunicación de aplicaciones

BP-AM11 Módulo de contabilidad

Seguridad

BP-FR12U Kit de seguridad de datos

BP-VD10 Kit de detección de Virus

Finalizador

05. MX-TU15 Módulo de salida

Se requiere si el MX-RB26 no está instalado

06. MX-RB26 Unidad paso papel

Se requiere cuando se utiliza MX-FN34 o MX-FN35.

07. MX-RB27 Kit de corrección de curvado

Corrige el curvado del papel aplicando presión sobre el convexo/cóncavo.

Requiere MX-RB26.

08. MX-CF11 Insertador (200-hojas x 2 bin) SRA3 - A5R, 200 hojas de cada (80g/m2).

Requiere MX-RB26 y MX-RB13 o MX-FD10 si se conecta a MX-FN21 o MX-FN22.

09. MX-FD10 Unidad de plegado

Las opciones de plegado incluyen Z, C, acordeón, doble y medio pliegue.

Sólo se puede instalar con MX-FN21 o MX-FN22.

10. MX-RB13 Unidad paso de papel (entre el finalizador de 100 hojas y el insertador).

Se requiere entre finalizador de grapado de 100 hojas (MX-FN21 o MX-FN22) y MX-CF11.

11. MX-FN22 Finalizador encuadernador (4k - grapado 100 hojas) A4, A3, SRA3

Tamaño de papel: 206 x 275 mm (Min) a 320 x 457,2 mm (Max)

Peso de papel: 60 -300 g/m2 Capacidad: 1-20 hojas (grapado y plegado)

Requiere MX-RB27.

12. MX-FN21 Finalizador (4k - grapado 100 hojas)

A3 - B5 (offset/grapado), SRA3 - A5R (non offset).

Requiere MX-RB27. No se puede instalar con MX-FN22.

13. MX-PN13A/C/D Módulo de perforado (para MX-FN21/FN22)

14. MX-TM10 Módulo de recorte (para MX-FN22)

15. MX-FN34 Finalizador (3k - grapado 65 hojas)

A3 - B5 (offset/grapado), A3W - A5R (non offset)

Requiere MX-RB26. No se puede instalar con MX-FN35.

16. MX-FN35 Finalizador encuadernador (3k - grapado 65 hojas)

A3 - B5 (offset/grapado), A3W - A5 (non offset)

Requiere MX-RB26. No se puede instalar con MX-FN34.

17. MX-PN16C/D Módulo de perforado (para MX-FN34/FN35)

Almacenamiento

BP-SD10 SSD de alta capacidad

512GB SSD

Conectividad

BP-EB10 Adaptador de conexión inalámbrica

Permite la conexión a redes inalámbricas

Nota: Todas las especificaciones referentes a la capacidad del papel son para un papel de 80 g/m2.

Algunos opcionales pueden no estar disponibles en algunas regiones.

Especificaciones

GENERAL

Velocidad en ByN ppm (A4)	90
Velocidad en ByN ppm (A3)	44
Tamaño del papel: Mín.-Máx.	A6R - A3W
Peso del papel (g/m ²)	55 - 300
Capacidad de papel: Estándar (hojas)	3200
Capacidad de papel: Máxima (hojas)	6700
Tiempo de calentamiento (seg.)	35
Memoria general mínima/máxima (GB)	5
SSD	STD / OPT
Capacidad del SSD (GB)	256 / 512
Dúplex	STD
Requisitos de alimentación - voltaje nominal local CA (Hz)	220 - 240V, 50 / 60Hz
Consumo de energía (kW)	2.07
Dimensiones (mm)	663 x 763 x 1240
Peso (kg)	163

ALIMENTADOR DE DOCUMENTOS

Capacidad original (hojas)	300
----------------------------	-----

ARCHIVO DE DOCUMENTOS

Archivo de documentos (estándar/opcional)	STD
Capacidad de archivado de documentos - carpetas principal y personalizada (páginas)	20,000
Capacidad de archivado de documentos - carpeta de archivos rápida (páginas)	10,000
Almacenamiento de trabajos	Impresora, Copiadora, Escáner, Fax
Carpetas de almacenamiento	Quick File Folder, Main Folder, Custom Folder (max 1.000)
Almacenamiento confidencial	•

FAX

Fax (estándar/opcional)	OPT
Método de compresión	MH / MR / MMR / JBIG
Protocolo de comunicación	Super G3 / G3
Tiempo de transmisión (seg.)	2
Velocidad del módem (bps)	33.600 - 2.400
Resolución de transmisión	203,2 x 97,8 - 406,4 x 391
Tamaño de documento (mínimo)	A5
Tamaño de documento (máximo)	A3
Memoria (GB)	4
Niveles de escala de grises	256
Registro de marcado; marcado rápido/urgente	1,000
Transmisión por difusión (número máximo de destinos)	500

LAN INALÁMBRICO

LAN inalámbrico (estándar/opcional)	STD
Regulación conforme	IEEE802.11 a / ac / b / g / n
Modo de acceso	Infrastructure mode, Software AP mode
Seguridad	WEP, WPA / WPA2-mixed PSK, WPA / WPA2-mixed EAP, WPA2-PSK, WPA2-EAP, WPA2 / WPA3-mixed PSK / SAE, WPA3 SAE, WPA2 / WPA3-mixed EAP, WPA3 EAP

COPIADORA

Tamaño de papel original (máximo)	A3
Tiempo de salida de la primera copia ByN (seg.)	3.1
Clasificación electrónica estándar	•
Copia continua (número máximo de copias)	9999
Resolución de escaneado ByN (ppp)	600 x 600
Resolución de impresión (ppp)	1200 x 1200, 600 x 600, 9600 (equivalent) x 600
Gradación (niveles equivalentes) - ByN	256
Índice de zoom (%)	25 - 400
Índices de copia predefinidos	10

ESCÁNER

Escáner en red (estándar/opcional)	STD
Método de escaneado directo y remoto	•
Resolución de escaneado directo (ppp)	100, 150, 200, 300, 400, 600
Resolución de escaneado remoto (ppp)	75, 100, 150, 200, 300, 400, 600, 50 - 9600 custom
Formatos de archivo	TIFF, PDF, PDF / A-1a, PDF / A-1b, Encrypted PDF, Compact PDF, JPEG, XPS, searchable PDF, Microsoft Office (pptx, xlsx, docx), text (TXT), rich text (RTF)
Destinos de escaneado escritorio	•
Destino de escaneado FTP, correo electrónico	•
Destino de escaneado carpeta de red	•
Destino de escaneado memoria USB	•

IMPRESORA

Resolución (ppp)	1200 x 1200, 600 x 600, 9600 (equivalent) x 600
Resolución mejorada (ppp)	1200 x 1200
Impresora en red (estándar/opcional)	STD
Interfaz estándar/opcional	USB 2.0, USB3.0, 10Base-T, 100Base-TX, 1000Base-T
SO compatible estándar	Windows 8.1, 10, 11. Windows Server 2012, 2012R2, 2016, 2019, 2022. Mac OS X 10.10 / 10.11 / 10.12 / 10.13 / 10.14 / 10.15 / 11 / 12
Protocolos de red	TCP / IP
Protocolos de impresión	LPR, Raw TCP (port 9100), POP3 (e-mail printing), HTTP, FTP for downloading print files, IPP, SMB, WSD
PDL estándar/opcional	STD: PCL6, Adobe PostScript 3
Fuentes disponibles	80 (PCL), 139 (PS3)

FINALIZADOR

Max. capacidad de salida (hojas)	4250
Máx. capacidad grapado (hojas)	100
Encuadración	OPT
Desplazamiento offset	STD
Perforado	OPT

DURACIÓN TONER

Negro (páginas con el 6% de cobertura)	83000
--	-------

El diseño y las especificaciones están sujetos a cambios sin previo aviso. Microsoft Teams, Windows y Windows Server son marcas comerciales del grupo de empresas Microsoft. AirPrint y Mac son marcas comerciales de Apple Inc. registradas en Estados Unidos y otros países. PCL es una marca registrada de Hewlett-Packard Company. Adobe y PostScript son marcas registradas o marcas comerciales de Adobe en EE.UU. y/o en otros países. Todos los demás nombres de marcas y productos pueden ser marcas comerciales o marcas registradas de sus respectivos propietarios. Todos los demás nombres de empresas, nombres de productos y logotipos son marcas comerciales o marcas registradas de sus respectivos propietarios. ©Sharp Corporation Julio 2022. Ref: BP-70M90 Datasheet. Todas las marcas comerciales reconocidas. E&O.