

Fotocopiadora A3 en color

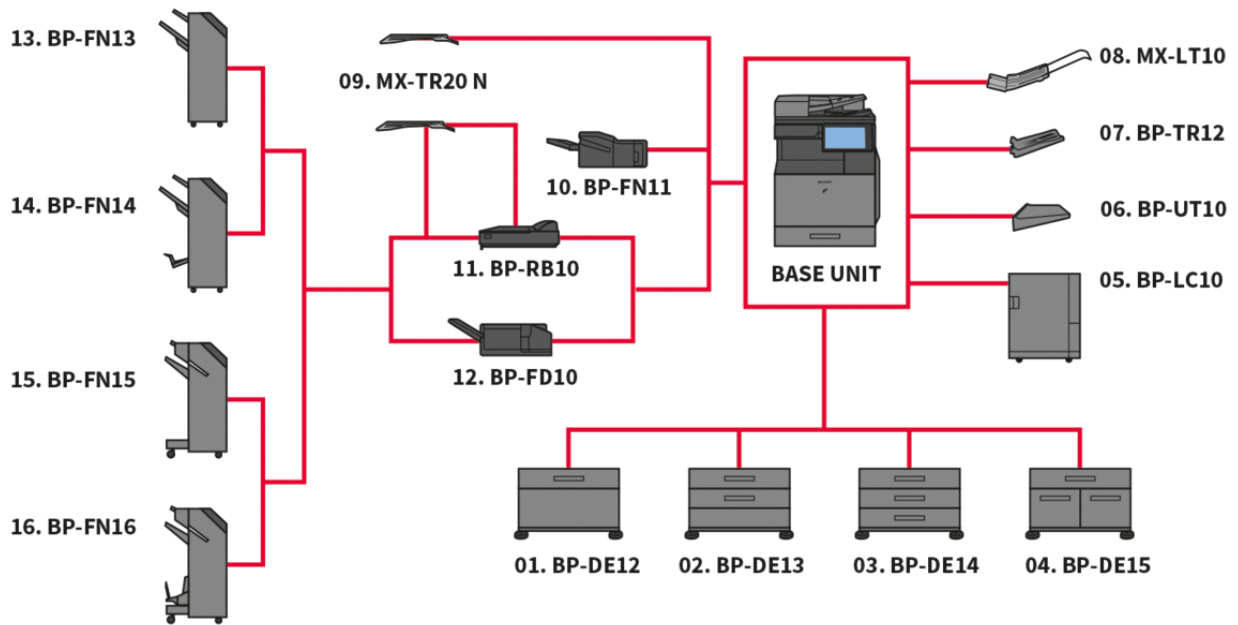
# BP-50C31

Un diseño a prueba de futuro con características de seguridad estrictas y una funcionalidad avanzada para el trabajo híbrido



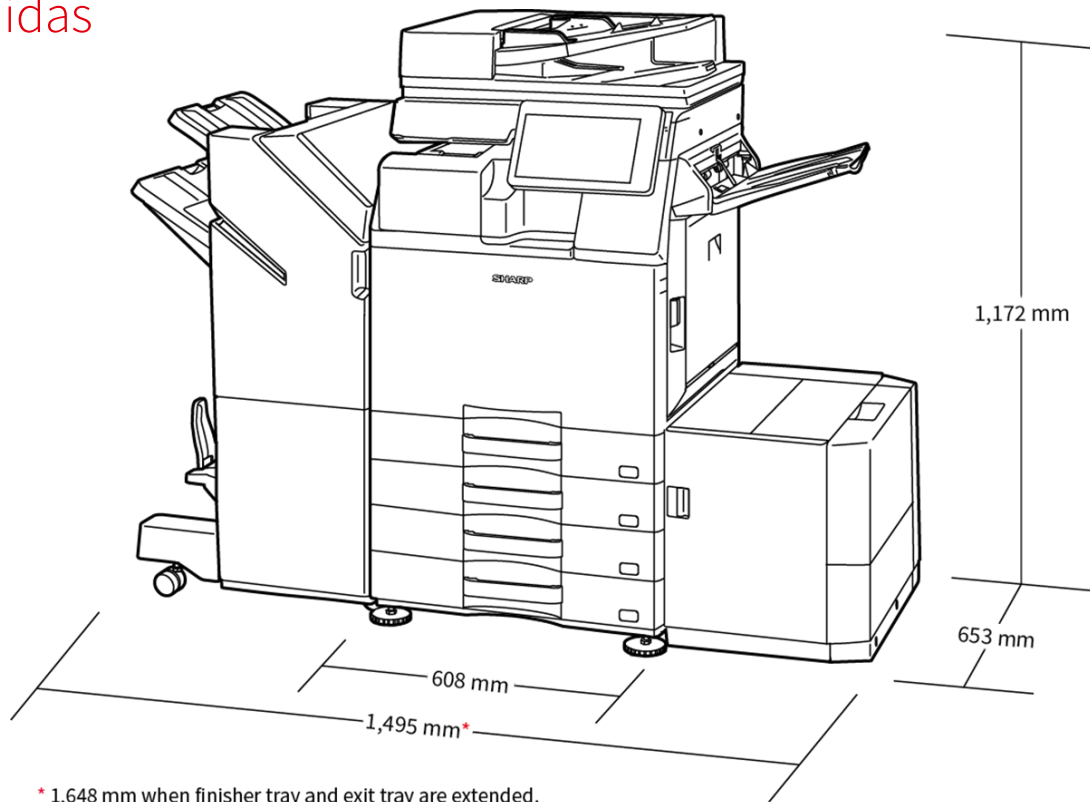
- Equipo MFP en color de 31 ppm con perfecta integración y conexión a aplicaciones de procesos empresariales basadas en la nube
- El conector integrado de Microsoft® Teams permite el acceso directo y seguro para imprimir o escanear desde sus canales de Microsoft® Teams (se requiere BP-AM10)
- Mantiene sus datos, su dispositivo y su red seguros con el software opcional de protección antimalware de Bitdefender
- Imprime y escanea de forma segura desde el servicio de la nube pública, rápida y sencilla con el inicio de sesión único
- Las amplias opciones de finalizador, como la unidad de plegado, aportan más flexibilidad a sus impresiones
- Mantiene al día y cumple con las actualizaciones remotas de firmware y aplicaciones a través del Sharp Application Portal
- Plataforma de hardware y soluciones con numerosas funciones que admite el entorno de trabajo híbrido
- Las funciones de protección de datos y del sistema, como la seguridad basada en la BIOS, garantizan la seguridad de datos confidenciales
- Interactúa con la MFP directamente desde el dispositivo móvil mediante WiFi, AirPrint, Bluetooth, NFC y código QR
- El panel LCD color de 10,1" ofrece una interfaz de usuario similar a un smartphone, lo que facilita el acceso y el uso
- El rendimiento medioambiental excepcional ofrece un menor consumo de energía en modo de espera y un bajo valor TEC
- El alimentador de paso único Reversible de 100 hojas escanea originales a una o dos caras a una velocidad de hasta 80ipm para completar trabajos grandes con facilidad y eficiencia

# Configuraciones



Las configuraciones pueden ser diferentes según la región. Póngase en contacto con su representante local de Sharp para más información.

# Medidas



Las medidas indicadas con opciones incluidas. Las opciones pueden variar según la región.

# Opciones

## Unidad base

### 01. BP-DE12 Soporte con cajón de 550 hojas

550 hojas\*, SRA3 - A5R (60 - 300 g/m2)

### 02. BP-DE13 Soporte con 2 x 550 hojas

550 hojas\* por cada bandeja inferior y superior, SRA3-A5R (60 - 300 g/m2)

### 03. BP-DE14 Soporte con 3 x 550 hojas

550 hojas\* por cada bandeja inferior y superior, SRA3-A5R (60 - 300 g/m2)

### 04. BP-DE15 Soporte con 550 + 2100 hojas

Bandeja superior: SRA3 - A5R, 550 hojas\* (60 - 300 g/m2)

Bandeja inferior (izquierda): A4, 1.200 hojas\* (60 - 105 g/m2)

Bandeja inferior (derecha): A4 - B5, 900 hojas\* (60 - 105 g/m2)

### 05. BP-LC10 Cajón de gran capacidad

3.000 hojas\*, A4 - B5 (60 - 220 g/m2)

### 06. BP-UT10 Bandeja auxiliar

## Impresora

### MX-PK13 Kit de expansión PS3

Activa la impresión PostScript

### MX-PU10 Kit de expansión de impresión directa

### MX-PF10 Kit de código de barra

Permite la impresión de códigos de barras

## Escanéo

### MX-EB19 Kit de compresión mejorada

Permite la creación de PDF de alta compresión

### MX-EB20 OCR Expansion Kit

### AR-SU1 Unidad de sello

Marca los documentos digitalizados para comprobación

## Fax

### BP-FX11 Kit de expansión de Fax

### MX-FWX1 Kit de expansión de iFax

## Conectividad

### BP-EB10 Adaptador de conexión inalámbrica

Permite la conexión a redes inalámbricas

## Almacenamiento

### BP-SD10 SSD de alta capacidad

512GB SSD

## Sharp OSA®

### MX-AMX1 Módulo de integración de aplicaciones

### BP-AM10 Módulo de comunicación de aplicaciones

### BP-AM11 Módulo de cuentas externas

## Seguridad

### BP-FR12U Kit de Seguridad de datos

Versión comercial

### BP-VD10 Kit de detección de virus

## Finalizador

### 07. BP-TR12 Bandeja de salida

### 08. MX-LT10 Bandeja de alimentación para papel banner

Recomendado para la impresión de papel formato banner

### 09. MX-TR20 N Separador de trabajos

Requiere el módulo de salida BP-TU10 (incluido en este modelo)

### 10. BP-FN11 Finalizador interno

A3 - B5 (offset/grapado), SRA3 - A5R (non offset)

Bandeja Offset (superior): capacidad máximo 500 hojas\*

Capacidad de grapado: máximo 50 hojas para grapado multi-posicional\*

Grapado manual: 1 punto en la parte trasera (Flat), 45 hojas (64 g/m2), 40 hojas(80 g/m2)

Capacidad de grapado sin grapas: máximo 10 hojas (64 g/m2), 8 hojas (65-81,4 g/m2), 6hojas (81,5-105 g/m2)

### 11. BP-RB10 Unidad paso papel

Requiere cuando utiliza BP-FN13, BP-FN14, BP-FN15 & BP-FN16

### 12. BP-FD10 Unidad de plegado

200 hojas\*, A3, B4, A4R (plegado-Z & díptico), A3, A4R (folleto, acordeón), 60-256g/m2

### 13. BP-FN13 1k Finalizador

A3W - A5R (offset/grapado), SRA3 - A5R (non offset)

Bandeja Offset (superior): capacidad máxima de 1.000 hojas\*

Capacidad grapado: máxima de 50 hojas para grapado multi-posicional\*

### 14. BP-FN14 1k Finalizador encuadernador

A3W - A5R (offset/grapado), SRA3 - A5R (non offset)

Bandeja offset (superior): capacidad máxima de 1.000 hojas\*

Capacidad grapado: máxima de 50 hojas para grapado multi-posicional\*

Bandeja encuadernador (inferior): 7 juegos (11-15 hojas), 10 juegos (6-10 hojas), 20 juegos (1-5 hojas). 15 hojas máximo por juegos

### 15. BP-FN15 3k Finalizador

A3 - B5 (offset/grapado), SRA3 - A5R (non offset)

Bandeja offset (superior): capacidad máxima de 3.000 hojas\*

Capacidad de grapado: máxima de 65 hojas para grapado multi-posicional\*

Grapado manual: 1 punto parte trasera (Flat), 45 hojas (64 g/m2), 40 hojas(80g/m2)

Capacidad de grapado sin grapas: máxima 10 hojas (64 g/m2), 8 hojas (65 - 81,4 g/m2),6hojas (81,5 - 105 g/m2)

### 16. BP-FN16 3k Finalizador encuadernador

A3 - B5 (offset/grapado), SRA3 - A5R (non offset)

Capacidad de grapado: máxima de 65 hojas en grapado multi-posicional\*

Grapado manual: 1 punto parte trasera (Flat), 45 hojas (64g/m2), 40hojas(80g/m2)

Capacidadde grapado sin grapas: máxima 10 hojas (64g/m2), 8 hojas (65-81,4g/m2), 6hojas (81,5-105 g/m2)

Bandeja encuadernador (inferior): 10 juegos (11-20 hojas), 15 juegos (6-10 hojas),25 juegos (1-5 hojas). 20 hojas máximo por juego

### MX-PN14B/C/D Módulo de perforado (3, 2/4, 4 ancho) para BP-FN11

### MX-PN15B/C/D Módulo de perforado (3, 2/4, 4 ancho) para BP-FN13/BP-FN14

### MX-PN16B/C/D Módulo de perforado (3, 2/4, 4 ancho) para BP-FN15/BP-FN16

\* Cantidad de hojas basado en 80 g/m2

# Especificaciones

## GENERAL

Velocidad en color ppm (A4)	31
Velocidad en ByN ppm (A4)	31
Velocidad en color ppm (A3)	15
Velocidad en ByN ppm (A3)	15
Tamaño del papel: Mín.-Máx.	A6R - SRA3
Peso del papel (g/m <sup>2</sup> )	55 - 300
Capacidad de papel: Estándar (hojas)	650
Capacidad de papel: Máxima (hojas)	6300
Tiempo de calentamiento (seg.)	18
Memoria general mínima/máxima (GB)	5
SSD	STD / OPT
Capacidad del SSD (GB)	128 / 512
Dúplex	STD
Requisitos de alimentación - voltaje nominal local CA (Hz)	220 - 240V, 50 / 60Hz
Consumo de energía (kW)	1.84
Dimensiones (mm)	608 x 653 x 829
Peso (kg)	78

## ALIMENTADOR DE DOCUMENTOS

Capacidad original (hojas)	100
----------------------------	-----

## ARCHIVO DE DOCUMENTOS

Archivo de documentos (estándar/opcional)	STD
Capacidad de archivado de documentos - carpetas principal y personalizada (páginas)	20000
Capacidad de archivado de documentos - carpeta de archivos rápida (páginas)	10000
Almacenamiento de trabajos	Impresora, copiadora, escáner y fax
Carpetas de almacenamiento	Quick file folder, main folder, custom folder (max. 1000)

## FAX

Fax (estándar/opcional)	OPT
Método de compresión	MH / MR / MMR / JBIG
Protocolo de comunicación	Super G3 / G3
Tiempo de transmisión (seg.)	2
Velocidad del módem (bps)	33600 - 2400
Resolución de transmisión	STD 203.2 x 97.8 dpi / Ultra Fine 406.4 x 391 dpi
Tamaño de documento (mínimo)	A5
Tamaño de documento (máximo)	A3
Memoria (GB)	4
Niveles de escala de grises	256
Registro de marcado	2000
Transmisión por difusión (número máximo de destinos)	500

## LAN INALÁMBRICO

LAN inalámbrico (estándar/opcional)	OPT
Regulación conforme	IEEE802.11 a / b / g / n / ac
Modo de acceso	Infrastructure mode, Software AP mode
Seguridad	WEP, WPA / WPA2-mixed PSK, WPA / WPA2-mixed EAP, WPA2-PSK, WPA2-EAP, WPA2 / WPA3-mixed PSK / SAE, WPA3 SAE, WPA2 / WPA3-mixed EAP, WPA3 EAP

## COPIADORA

Tamaño de papel original (máximo)	A3
Tiempo de salida de la primera copia color (seg.)	7.6
Tiempo de salida de la primera copia ByN (seg.)	5.6
Clasificación electrónica estándar	•
Copia continua (número máximo de copias)	9,999
Resolución de escaneado ByN (ppp)	600 x 600, 600 x 400
Resolución de escaneado color (ppp)	600 x 600
Resolución de impresión (ppp)	1200 x 1200, 600 x 600, 9600 x 600
Gradación (niveles equivalentes) - Color	256
Índice de zoom (%)	25 - 400
Índices de copia predefinidos	10

## ESCÁNER

Escáner en red (estándar/opcional)	STD
Método de escaneado directo y remoto	•
Resolución de escaneado directo (ppp)	100, 150, 200, 300, 400, 600
Resolución de escaneado remoto (ppp)	75, 100, 150, 200, 300, 400, 600, 50 - 9600
Formatos de archivo	TIFF, PDF, PDF / A-1a, PDF / A-1b, encrypted PDF, compact PDF, JPEG, XPS, searchable PDF, Microsoft Office (pptx, xlsx, docx), TXT (UTF-8), RTF
Destinos de escaneado escritorio	•
Destino de escaneado FTP, correo electrónico	•
Destino de escaneado carpeta de red	•
Destino de escaneado memoria USB	•

## IMPRESORA

Resolución (ppp)	1200 x 1200, 600 x 600, 9600 x 600
Impresora en red (estándar/opcional)	STD Ethernet
Interfaz estándar/opcional	USB 2.0, USB 3.0, 10Base-T / 100Base-TX / 1000Base-T
SO compatible estándar	Windows 8.1, 10, 11. Windows Server 2012, 2012R2, 2016, 2019. Mac OS X 10.10, 10.11, 10.12, 10.13, 10.14, 10.15, 11, 12
Opciones de SO compatibles	TCP / IP (IPv4, IPv6)
Protocolos de red	LPR, Raw TCP (port 9100), POP3 (e-mail printing), HTTP, FTP for downloading print files, IPP, SMB, WSD
Protocolos de impresión	STD PCL 6. OPT Adobe® PostScript® 3™
PDL estándar/opcional	80 (PCL), 139 (Adobe PostScript 3)
Fuentes disponibles	

## FINALIZADOR

Max. capacidad de salida (hojas)	500 - 3000
Máx. capacidad grapado (hojas)	65
Encuadernación	OPT
Desplazamiento offset	STD
Perforado	OPT

## DURACIÓN TONER

Negro (páginas con el 5% de cobertura)	40000
Cian (páginas con el 5% de cobertura)	24000
Magenta (páginas con el 5% de cobertura)	24000
Amarillo (páginas con el 5% de cobertura)	24000